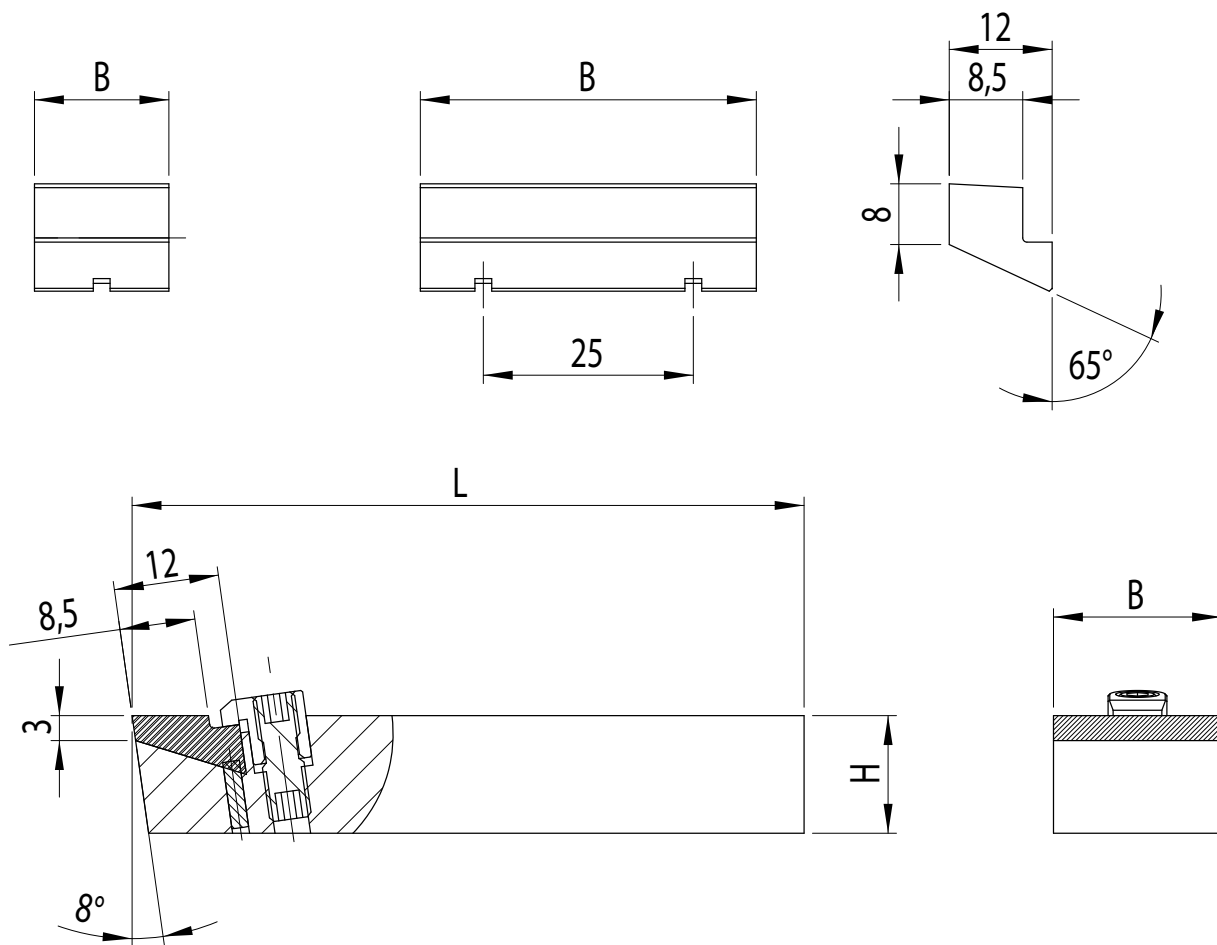


Fix Profilhalter



Halter-Bezeichnung Bestellnummer	Ausführung	Abmessung in mm			Preis
		H	B	L	
H 3012 1212 03	A	12	12	150	auf Anfrage
H 3012 2012 03	A	16	12	150	auf Anfrage
H 3012 2012 03	A	20	12	150	auf Anfrage
H 3014 1614 03	A	16	14	150	auf Anfrage
H 3014 2014 03	A	20	14	150	auf Anfrage
H 3014 2514 03	A	25	14	150	auf Anfrage
H 3016 1616 03	A	16	16	150	auf Anfrage
H 3018 2516 03	A	25	16	150	auf Anfrage
H 3020 2020 03	A	20	20	150	auf Anfrage

Fix Profilhalter

