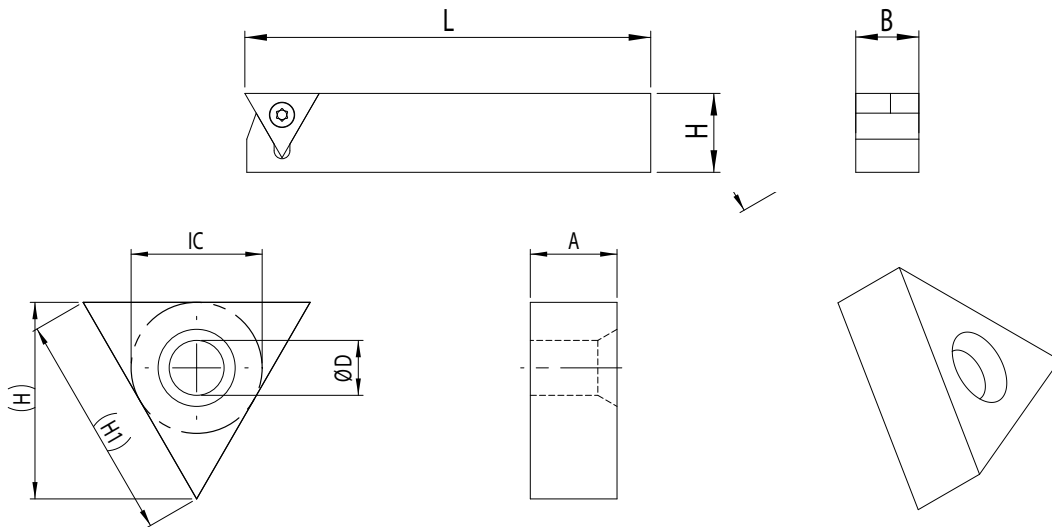


# TCP-System

Der entscheidende Vorteil des TCP-Systems ist das diese Formplatte drei anstatt eine schneide hat. So können Werkzeug- und Rüstkosten eingespart werden um dadurch eine höhere Produktivität zu erzielen. Dieses Wechselsystem ist kompatibel, mit allen auf dem Markt bestehenden Wechselsystemen.



erhältlich in Qualität: K10

Bestell-Nr	A	Ø D	IC	H	H1
TCP 5,6 x 3	3	2,5	5,6	8,4	9,7
TCP 7 x 3,5	3,5	3	7	10,5	12,12
TCP 8,3 x 4	4	3,5	8,3	12,45	14,38
TCP 11 x 5	5	4,6	11	16,5	19,05
TCP 13,6 x 5	5	5,7	13,6	20,4	23,56
TCP 13,6 x 7	7	5,7	13,6	20,4	23,56
TCP 13,6 x 9	9	5,7	13,6	20,4	23,56
TCP 13,6 x 11	11	5,7	13,6	20,4	23,56
TCP 13,6 x 13	13	5,7	13,6	20,4	23,56

## Ersatzteile

Torx-Schraube	
Bestell-Nr	für Platte
M 2,2	TCP 5,6 x 3
M 2,5	TCP 7 x 3,5
M 3	TCP 8,3 x 4
M 4	TCP 11 x 5
M 5	TCP 13,6 x 5, TCP 13,6 x 7, TCP 13,6 x 9, TCP 13,6 x 11, TCP 13,6 x 13

Torx-Schlüssel	
Bestell-Nr	für Platte
T07	TCP 5,3 x 3
T08	TCP 7 x 3,5 TCP 8,3 x 4
T05	TCP 11 x 5
T20	TCP 13,6 x 5, TCP 13,6 x 7, TCP 13,6 x 9, TCP 13,6 x 11, TCP 13,6 x 13