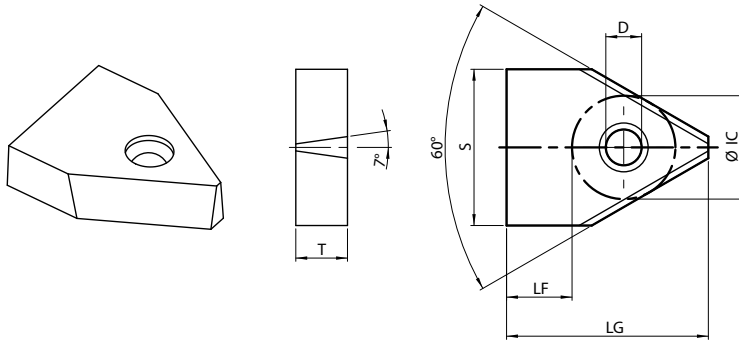


V-Lock

Präzision durch V-LOCK Wechselsysteme!

Der Hauptvorteil der V-LOCK Wechselschneidplatten liegt darin, dass im Bereich des V-Plattensitzes die Wechselplatte um 7° schräg nach unten angeschliffen ist und genauso am Klemmhalter die 7° eingearbetet sind. Beim Anziehen der Torx-Schraube wird die Wechselplatte nach unten und nach hinten gezogen und bildet eine stabile Einheit mit dem Klemmhalter. Hierdurch wird der Schnittdruck, der auf die Schneidplatte wirkt, nicht von der Torx-Schraube, sondern vom Klemmhalter aufgenommen. Im Vergleich zu anderen Wendeschneidplattenherstellern können wir eine wirtschaftlich machbare Profiltiefe erreichen.



Diverse Arten von V-Lock-Systemen

Bestell-Nr	Maß s	Maß t	Maß lg	lc	Formtiefe lf	Maß d
XCMW0803	8	3,18	16,5	6,35	8,25	3,4
XCMW 10T3	10	3,97	21,0	9,52	8,25	4,5
XCMW 12T3	12	3,97	26,5	9,52	13,74	4,5
XCMW 1404	14	4,76	26,5	9,52	13,74	4,5
XCMW 1606	16	6,35	28,0	12,70	10,65	5,5
XCMW 1806	18	6,35	28,0	12,70	10,65	5,5
XCMW 2006	20	6,35	28,0	12,70	10,65	5,5
XCMW 2407	24	7,94	31,0	15,88	10,65	5,5

Ersatzteile

Torx-Schrauben

Bestell-Nr	für Platte
M3 - T08	XCMW 0803
M4 - T15	XCMW 10T3; XCMW 12T3; XCMW 1404
M5 - T20	XCMW 1606; XCMW 1806; XCMW 2006; XCMW 2407

Torx-Schlüssel

Bestell-Nr	für Platte
M3 - T08	XCMW 0803
M4 - T15	XCMW 10T3; XCMW 12T3; XCMW 1404
M5 - T20	XCMW 1606; XCMW 1806; XCMW 2006; XCMW 2407

Klemmhalter für V-Lock Platten

Bestell-Nr	Breite	Höhe	Länge	für Platte
H 0810	8	10	120	XCMW 0803
H 1016	10	16	130	XCMW 10T3
H 1210	12	10	130	XCMW 12T3
H 1212	12	12	130	XCMW 12T3
H 1214	12	14	130	XCMW 12T3
H 1216	12	16	130	XCMW 12T3
H 1220	12	20	130	XCMW 12T3
H 1220S	12	20	130	XCMW 12T3
H 1412	14	12	130	XCMW 1404
H 1414	14	14	130	XCMW 1404
H 1420	14	16	130	XCMW 1404
H 1420S	14	20	130	XCMW 1404
H 1612	16	12	130	XCMW 1606
H 1614	16	14	130	XCMW 1606
H 1616	16	16	130	XCMW 1606
H 1620	16	20	130	XCMW 1606
H 1620S	16	20	130	XCMW 1606
H 1625	16	25	130	XCMW 1606
H 1814	18	14	130	XCMW 1801
H 1816	18	16	130	XCMW 1801
H 2014	20	14	130	XCMW 2006
H 2016	20	16	130	XCMW 2006
H 2020	20	20	130	XCMW 2006
H 2020S	20	20	130	XCMW 2006
H 2526	24	25	130	XCMW 2407
H 2432	24	32	130	XCMW 2407